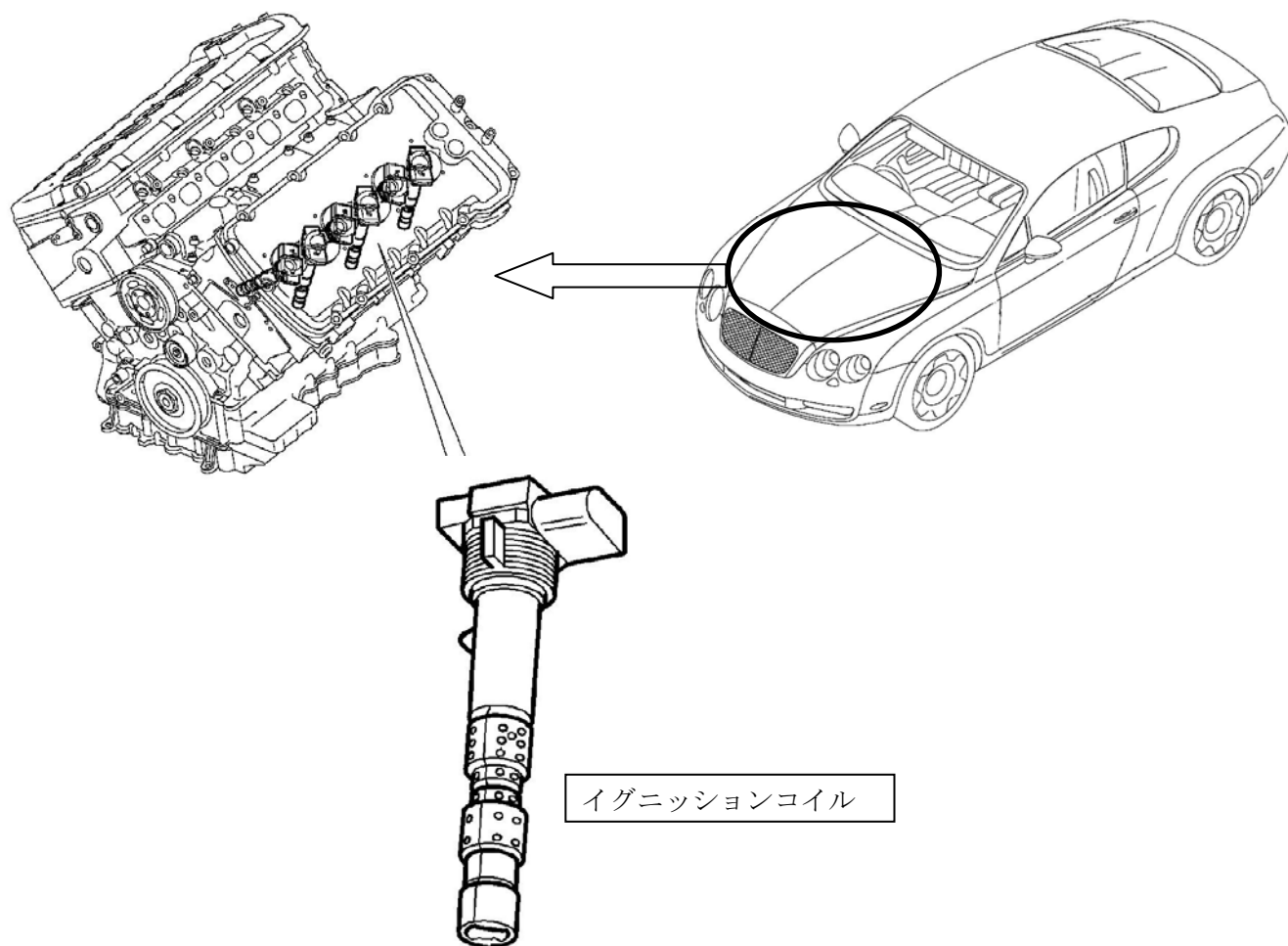


リコール届出番号	外—1571	リコール開始日	平成21年5月14日
届出者の氏名又は名称	フォルクスワーゲン グループ ジャパン株式会社 代表取締役 ゲラシモス・ドリザス	製作 国：イギリス 製作者名：ベントレー モーターズ リミテッド 問合せ先：ベントレーコール（フリーダイヤル） 0120-97-7797	
不具合の部位（部品名）	原動機（点火コイル）		
基準不適合状態にあると認められる構造、装置又は性能の状況及びその原因	原動機の点火コイルにおいて、材質が不適切なためコイルボディに亀裂が発生するものがある。そのため、当該コイルの電圧が必要な点火電圧に到達せず、点火プラグが失火し排出ガスの基準値を超えるおそれがある。		
改善措置の内容	全車両、点火コイルの部品番号を点検し、対象となるものは対策品と交換する。		
不具合件数	4件	事故の有無	無し
発見の動機	市場からの不具合報告による。		
自動車使用者及び自動車分解整備事業者への周知させるための措置	<ul style="list-style-type: none"> 自動車使用者：ダイレクトメール、電話、または訪問により通知する。 自動車分解整備事業者：日整連発行の機関誌に掲載する。 対策実施済車には、運転者席側ドア開口部のドアロックストライカ付近に外—1571のステッカーを貼付する。 		

車名	型式	通称名	リコール対象車の車台番号（シリアル番号）の範囲及び製作期間	リコール対象車の台数	備考
ベントレー	不明	コンチネンタル GT	SCBCE63W94C020272 平成16年1月26日	1	
	GH-BCBEB		SCBCE63W14C021447～SCBCE63W26C039894 平成16年6月12日～平成18年5月16日	506	
	-BCBEB-		SCBCE63W86C039320 平成18年4月14日	1	
	ABA-BCBWR		SCBCE63W97C040459～SCBCE63W77C043585 平成18年7月27日～平成18年10月18日	105	
	ABA-BSBEB	コンチネンタル フライングスパー	SCBBE53W46C030961～SCBBE53W16C039942 平成17年7月11日～平成18年5月17日	310	
	ABA-BSBWR		SCBBE53W77C040448～SCBBE53W67C043552 平成18年6月13日～平成18年10月13日	71	
	ABA-BDBWR	コンチネンタル GTC	SCBDE23W47C041418 平成18年7月25日	1	
	-BCBWR-		SCBDE23W57C040598～SCBDE23W17C041196 平成18年6月21日～平成18年7月29日	2	
	計8型式	計3車種	製作期間の全体の範囲 平成16年1月26日～平成18年10月18日	計997台	

改善箇所説明図



注意： は点検・交換する部品を示す。

不具合の内容

原動機の点火コイルにおいて、材質が不適切なためコイルボディに亀裂が発生するものがある。そのため、当該コイルの電圧が必要な点火電圧に到達せず、点火プラグが失火し排出ガスの基準値を超えるおそれがある。

改善の内容

全車両、点火コイルの部品番号を点検し、対象となるものは対策品と交換する。

識別

エンジン左バンクのカムカバーのオイルフィルターキャップ横に青いスポットマークをペイントする。