

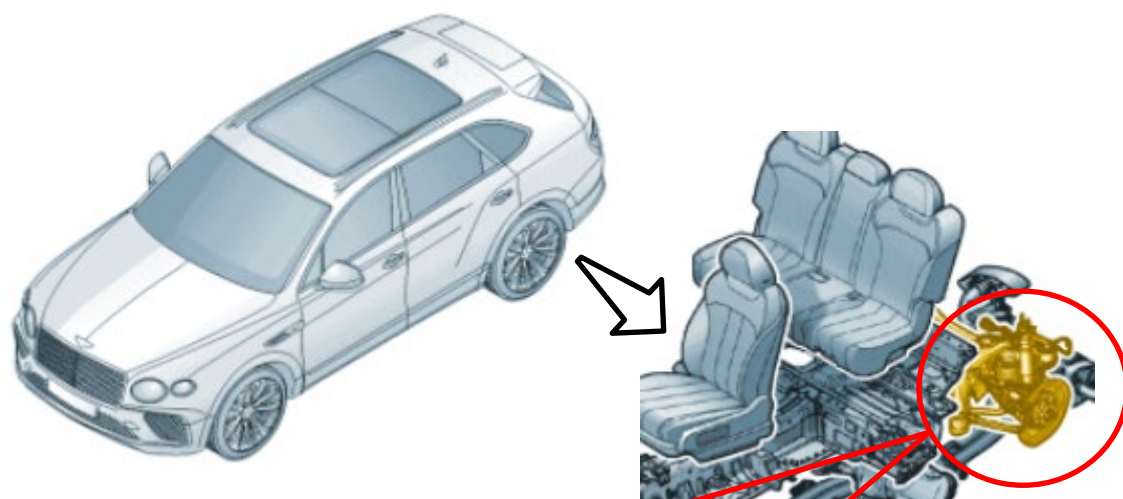
リコール届出日:令和3年8月24日

リコール届出番号	外-3262	リコール開始日	令和3年8月24日
届出者の氏名又は名称	フォルクスワーゲン 製作国: 英国 グループ ジャパン株式会社 製作者名: ベントレー モーターズ リミテッド 代表取締役社長 ティル・シェア 問合せ先: ベントレーコール(フリーダイヤル) 0120-97-7797		
不具合の部位(部品名)	緩衝装置(ナット)		
基準不適合状態にあると認める構造、装置又は性能の状況及びその原因	後部サスペンション機構において、サスペンションアーム類を固定するナットの材料が不適切なため、車両使用過程で当該ナットに亀裂が発生することがある。そのため、アーム類の固定部が緩むことで直進安定性が損なわれ、最悪の場合、ハンドル操作が困難となるおそれがある。		
改善措置の内容	全車両、該当するナットを良品と交換する。また、ナットに亀裂または緩みが発生している場合は、ボルトとワッシャーを新品に交換する。		
不具合件数	0件	事故の有無	無し
発見の動機	ナット製造サプライヤーからの報告による。		
自動車使用者及び自動車特定整備事業者等に周知させるための措置	<ul style="list-style-type: none"> <li>自動車使用者:ダイレクトメール、電話、または訪問により通知する。</li> <li>自動車特定整備事業者:対象台数が少なく使用者の特定が可能のため日整連発行の機関誌に掲載しない。</li> <li>弊社インターネットホームページに掲載する。</li> </ul>		

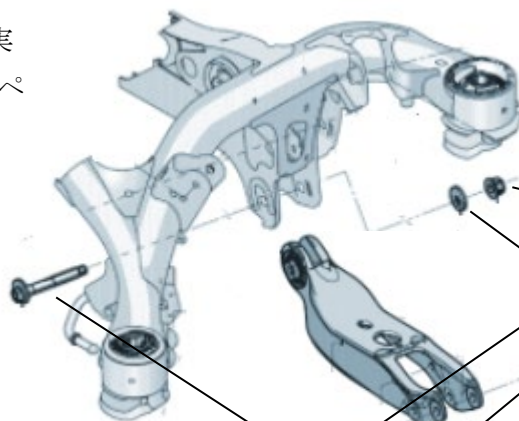
車名	型式	通称名	リコール対象車両の車台番号(シリアル番号)の範囲及び輸入期間	リコール対象車の台数	備考
ベントレー	7BA-BADCU	ベンテイガ V8	SJAAL14V6MC034067～ SJAAL14V4MC034472 令和2年12月17日～ 令和3年1月20日	6台	
	計1型式	計1車種	輸入期間の全体の範囲 令和2年12月17日～ 令和3年1月20日	計6台	

【注意事項】リコール対象車の車台番号の範囲には、対象とならない車両も含まれています。

## 改善箇所説明図



\*画像は左側を示し、実際の作業は両側のサスペンションで行う。




ナット  
(1台あたり計4個)

ワッシャー  
(1台あたり計2個)

ボルト(1台あたり計4本)

注意:  は交換する部品を示す。

 は点検結果により交換する部品を示す。

### 不具合の内容

後部サスペンション機構において、サスペンションアーム類を固定するナットの材料が不適切なため、車両使用過程で当該ナットに亀裂が発生することがある。そのため、アーム類の固定部が緩むことで直進安定性が損なわれ、最悪の場合、ハンドル操作が困難となるおそれがある。

### 改善の内容

全車両、該当するナットを良品と交換する。また、ナットに亀裂または緩みが発生している場合は、ボルトとワッシャーを新品に交換する。

### 識別

バッテリーの固定ストラップに赤色のペイントを塗布し識別とする。